



T E R E N C E P I A N O

使用说明书

WWW.TERENCEMUSIC.COM

前言

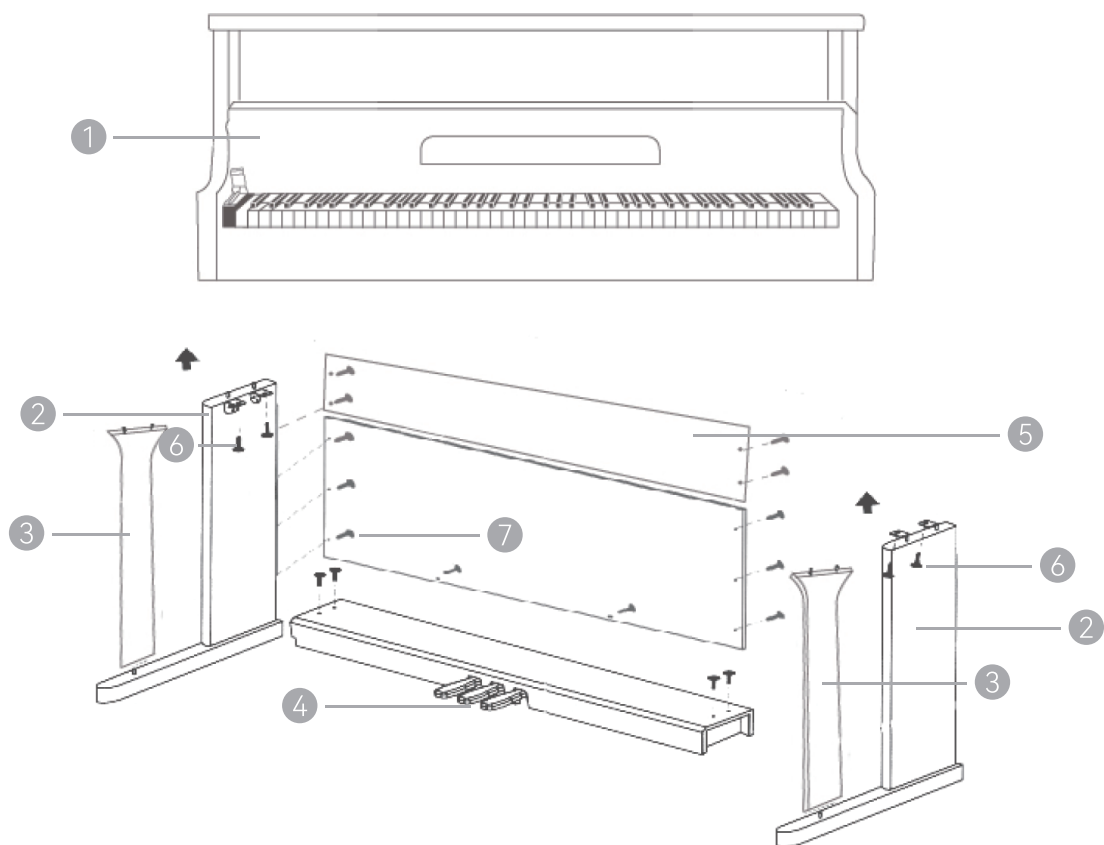
⚠ 注意

在使用本产品之前,请注意下述重要资讯。

- 在使用交流电变压器为本产品供电之前。必须首先检查交流电变压器是否有任何损坏。
- 请仔细检查电源线,看是否有断裂、断线、裸线及任何其他严重损坏。切勿让儿童使用已严重损坏的交流电变压器。
- 3岁以下儿童不可使用本产品。
- 只能使用原厂标配变压器。
- 交流电变压器不是玩具。
- 在清洁本产品之前必须拔下交迹电变压器。

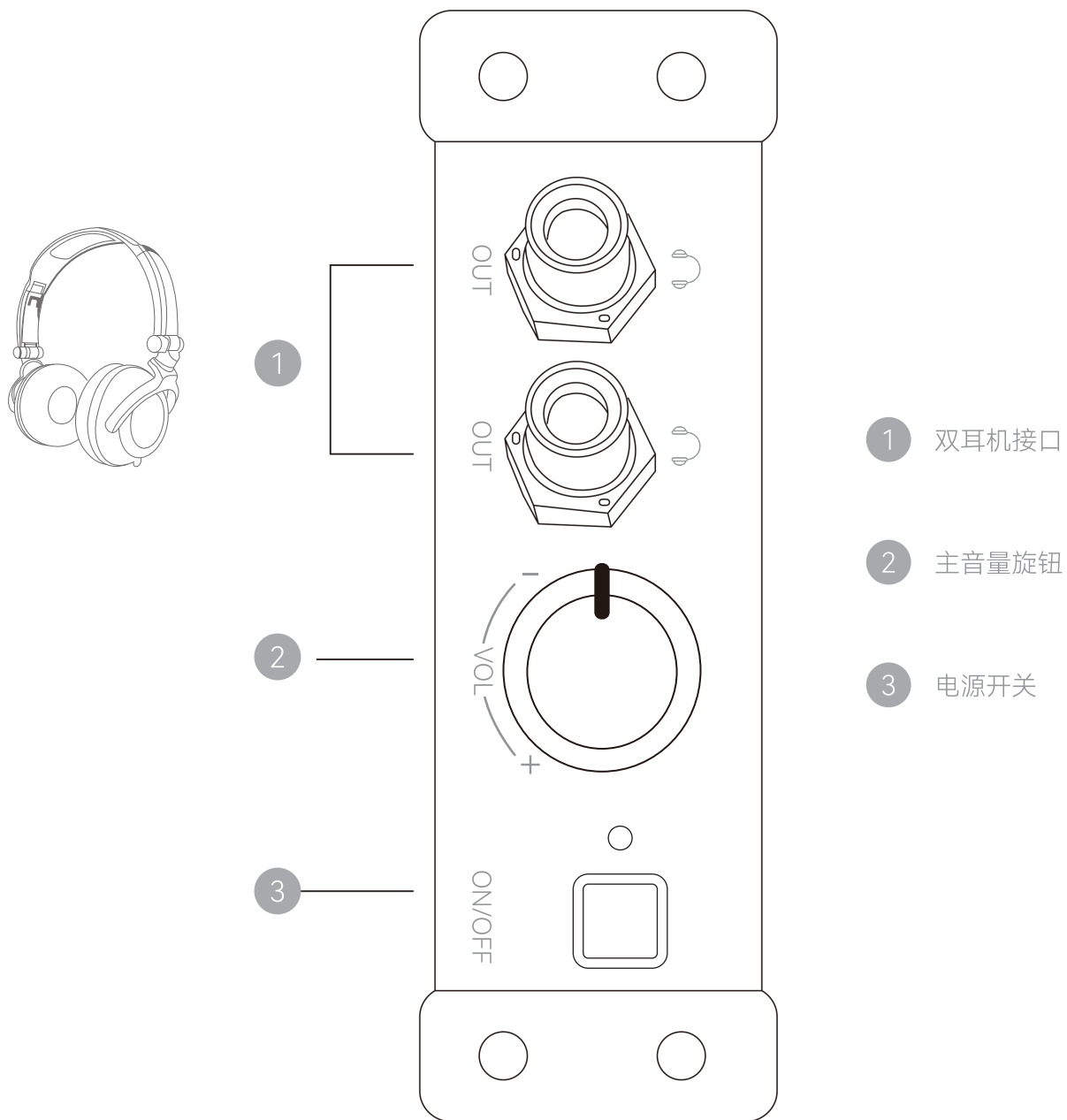
使用前请仔细阅读本说明书

安装图示



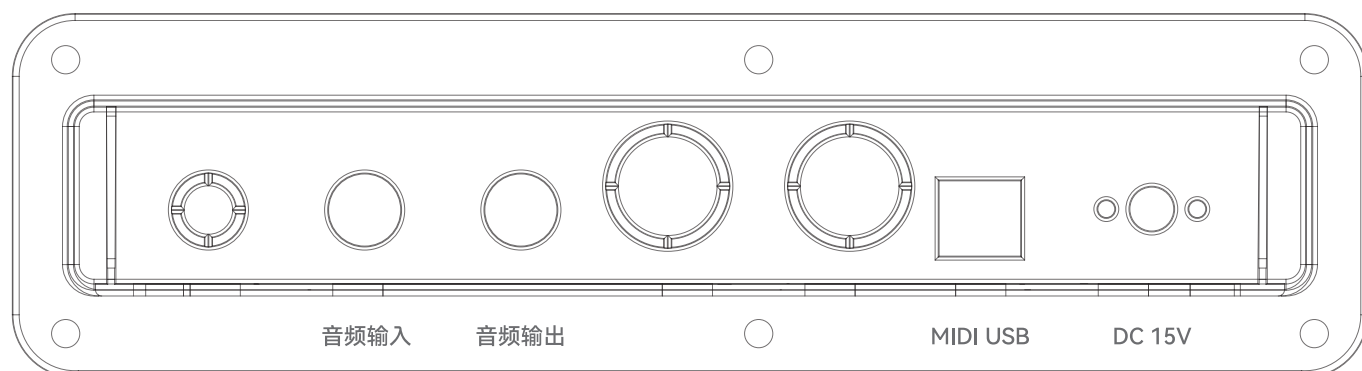
- | | | | |
|-----------------------|---------------------|--------------------|---------|
| 1 琴箱主体 | 2 左/右腿组件 | 3 左/右脚 | 4 脚踏板组件 |
| 5 后背板 | 6 梅花螺丝 M6*13MM 4PCS | 7 梅花螺丝M6*30MM 1pcs | 8 耳机挂钩 |
| 9 平头螺丝 M6*25MM 16 PCS | 10 螺丝M6*13MM 1PCS | | |

面板控制



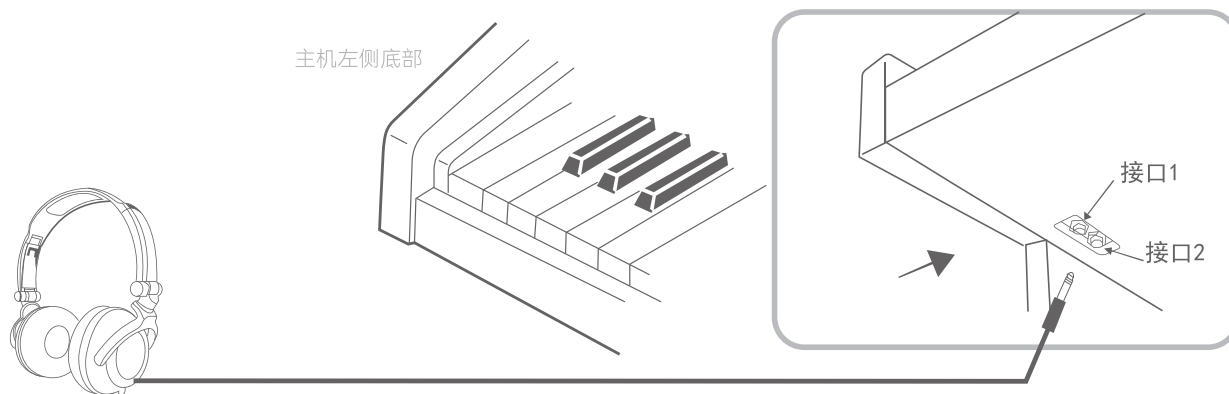
功能面板

扩展接口



后插板

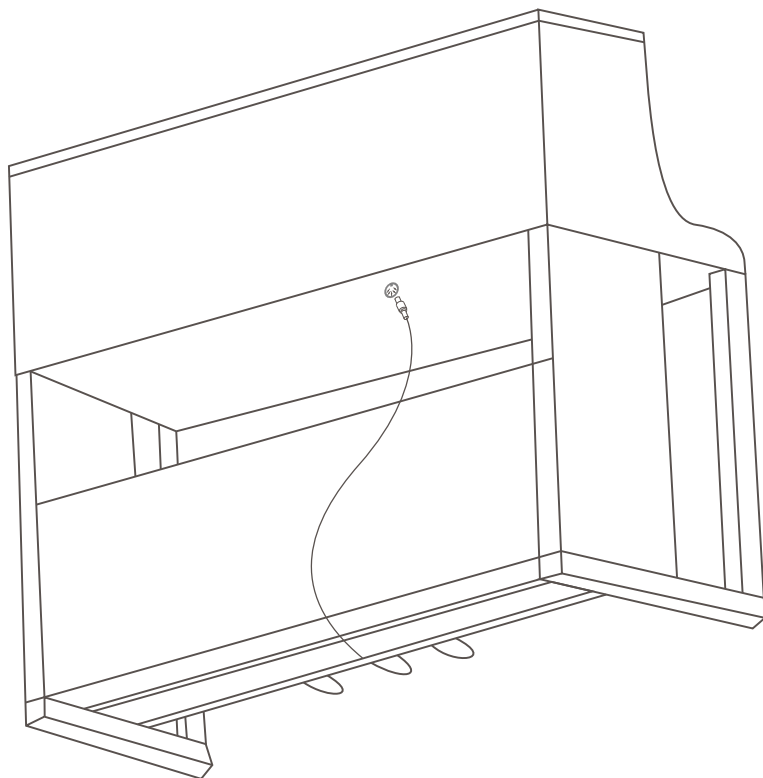
耳机接口



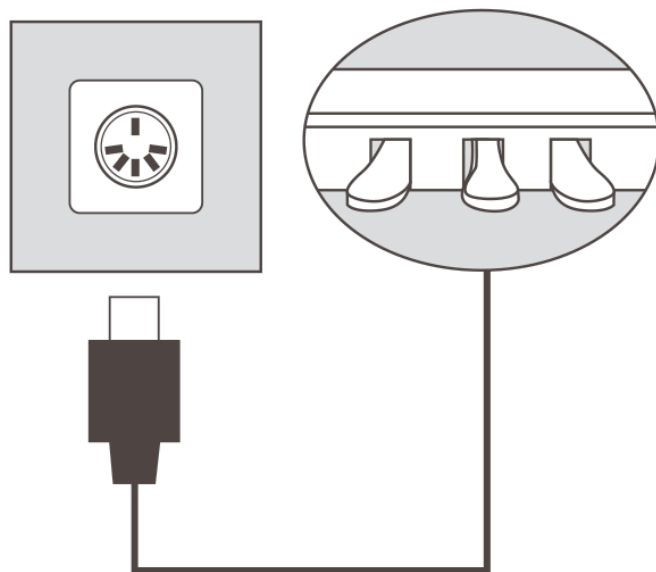
耳机输出

1. 本产品有两个耳机输出接口，在连接耳机之前，请务必首先调低数码钢琴的音量。连接完毕后可再将音量调回自己满意的程度。
2. 连接耳机将会自动切断数码钢琴内置扬声器的输出，这样您便可以在深夜演奏而不会打扰其它人。

三踏板连接说明



踏板线接口



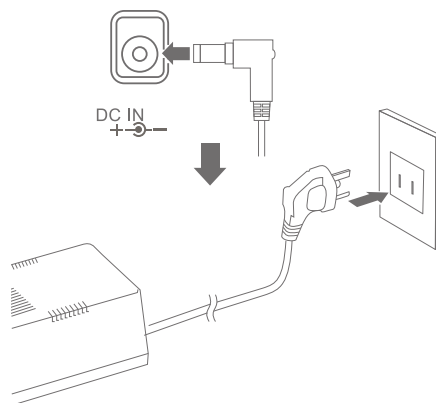
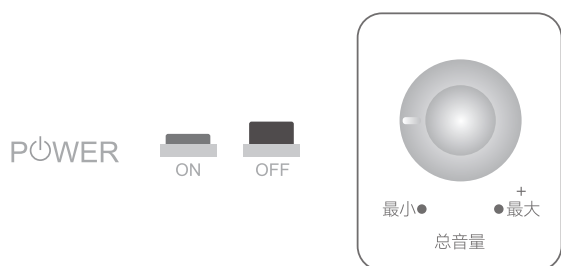
脚踏板

使用前的准备

本节内容包含了对乐器的设置及演奏相关准备信息，在打开电源之前，请仔细阅读本节内容。

电源供电

- 1.首先确认电钢琴的电源开关是否处于关闭状态;如果不是，请先将电源开关关闭。
- 2.接好电源线，先将插头插到电钢琴背后DC插孔，然后将电源适配器的另一头插到电源插座上。
- 3.开启电源前，先将所有音量控制器调到最小。
- 4.关闭电钢琴电源时，先将所有音量控制器调到最小，再关闭电源开关。

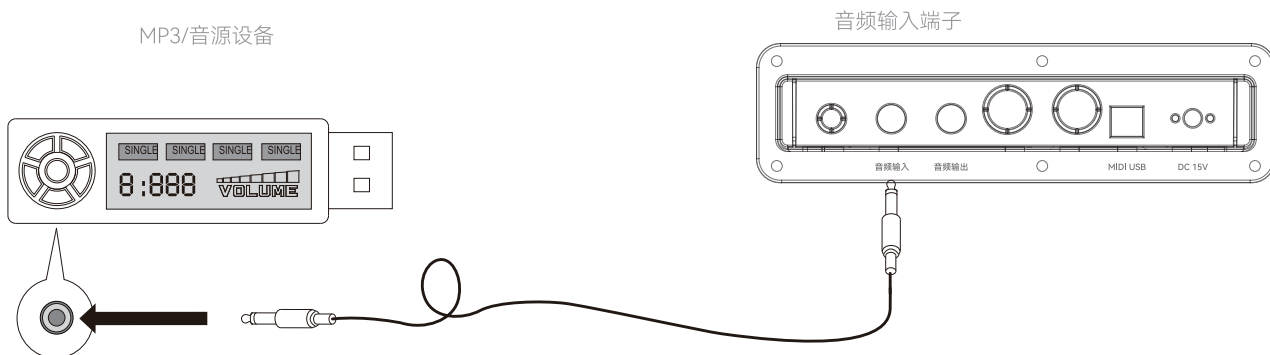


! 注意

- 出于安全目的，在遭遇雷暴天气时请断开电源，不要使用本产品。
- 长期不使用时，请拔出电源线，并妥善保管。
- 请保证电源电压为交流220V±10%，过高或过低的电压都会造成电钢琴的损坏。
- 不要在带电状态下将电源线从电源插座上拔掉。

音频输入

- 1.外接音频信号与本产品连接之前，请务必首先调低音源设备的音量，连接完毕后可再将音量调回自己满意的程度。
- 2.两端为标准插头(例如:MP3用)或一端为标准插头另一端为两个针状插头（例如:DCD用)的连接线，将音源输出设备与数码钢琴连接,开启音源设备及本产品的电源开关,即可在数码钢琴上播放音源设备上的乐曲，也可边播放边弹奏。

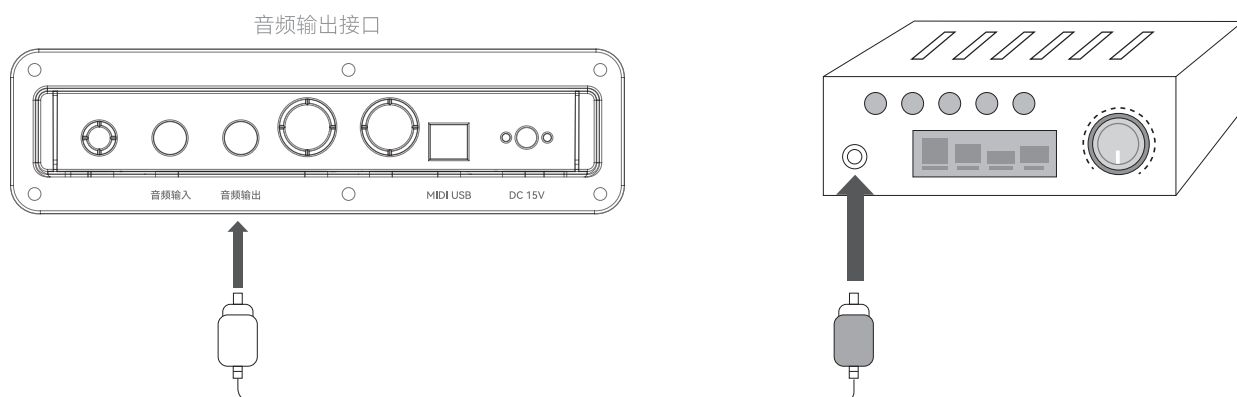


! 注意

- 连接到数码钢琴的标准插头,必须是立体声插头,另一端根据所采用音源输出接口而定，这样才能保证双声道输入到数码钢琴。联机两端的任何一端不符合此要求都会造成单声道输入。

音频输出

- 1.在连接音频放大器之前,请务必首先调低数码钢琴的音量, 连接完毕后可再将音量调回自己满意的程度。
- 2.两端为两个针状插头的音频连接线 (即DVD音频连接线), 将数码钢琴左右声道与音频放大器连接。



⚠ 注意

- 在与一台音频放大器连接时, 请将数码钢琴的音量相对调低, 代之以放大器的控制器调节输出音量。

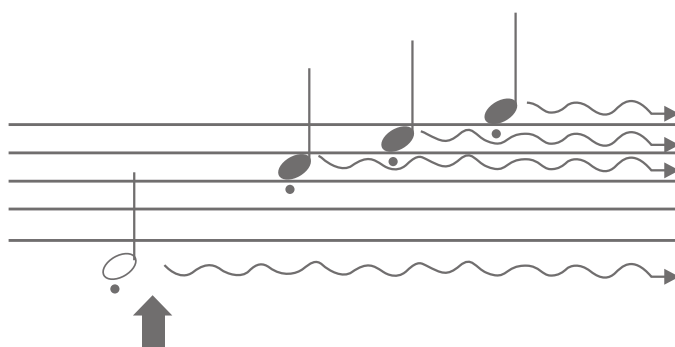
三踏板接口

三脚踏板

来自传统大三角钢琴的设计, 采用传统三角钢琴完全一样的延音踏板, 后延音踏板, 弱音踏板。踩下踏板, 打开效果;释放踏板, 则关闭效果。请将踏板线连接至钢琴主机底部踏板接口处。

延音踏板

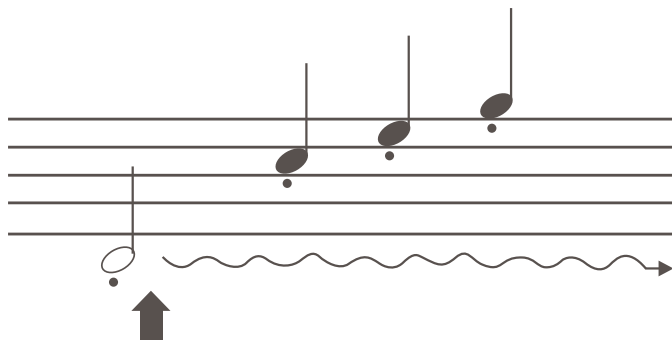
(右) 踩下延音踏板后音符将延长, 释放踏板时立即关闭延音效果。



如果在此处踩下制音踏板, 则该音符以及放开踏板之前演奏的音符会延长更长的时间。

后延音踏板

(中) 按住音符键不放, 同时踩下此踏板将使按下的音符延长 (就像踩下制音踏板那样) 但是后续弹奏的音符将不延长。这样可以在以“断音”弹奏其他音的同时延长和弦或单个低音音符。



如果在按住音符的同时踩下后延音踏板，
则可以使音符延长到放开踏板为止

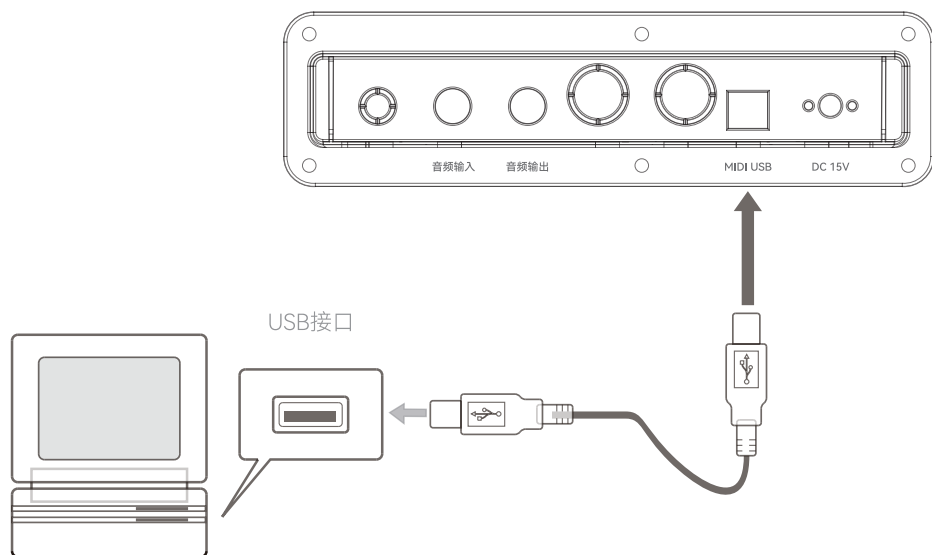
弱音踏板

(左)踩下弱音踏板，可使演奏的音符音量减小，音色也会有变化。踩下此踏板之前演奏的音符不受影响。

USB/MIDI接口

1.MIDI为Musical Instrument Digital Interface (乐器数位接口)的英文首写字母。MIDI是在数码钢琴与备有MIDI的音乐设备之间进行通讯的标准联系系统。

2.使用本数码钢琴的USB或MIDI接口可以与带有MIDI的音乐设备及电脑相连接。通过在电脑上预装好的音乐软件,弹奏键盘进行演奏、作曲、编辑、存储等功能操作。编辑好的音乐及音乐软件内置的伴奏，可通过软件连接到数码钢琴进行播放，或根据伴奏音乐进行演奏。



支持音频蓝牙和MIDI蓝牙

音频蓝牙功能操作说明

- 1.打开电钢琴电源，默认蓝牙自动打开并进入配对状态。
- 2.打开电脑/手机/平板电脑蓝牙，搜索蓝牙设备，连接名称为 [TERENCE PIANO] 的音频蓝牙设备，密码为：8888。
- 3.配对成功后即可通过手机音乐播放器享受美妙的音乐。
- 4.用户可通过手机切换歌曲以及调节音乐播放音量（需手机支持）。

MIDI蓝牙功能操作说明（需软件支持）

⚠ 注意：

MIDI蓝牙连接需要电脑/手机/平板电脑及软件支持，不同的软件对MIDI蓝牙的连接要求和方法会有所不同。

优先先查看您所使用软件的使用说明或咨询软件厂家客服人员。如无特殊操作，可参考下面使用步骤：

- 1.本产品支持无线蓝牙MIDI数据传输功能
- 2.打开电钢琴电源，默认蓝牙自动打开并进入配对状态。
- 3.打开电脑/手机/平板电脑蓝牙，搜索蓝牙设备，连接名称为 [TERENCE PIANO]的MIDI蓝牙设备。
- 4.配对成功后即可通过无线蓝牙进行MIDI数据传输。

注意事项

认真做好本产品的保养与保护工作，对延长产品的使用寿命、减少故障具有十分重要的作用。

避免受热、受潮或者阳光直射

不得将产品过度暴露于直射太阳光下，或者将之放置于靠近空调之处、或者极热的地方。

不得在靠近靠近电视收音机之处使用

本产品可能会受到干扰出现异常声音，如果发生这种情况，则应将乐器从电视机或收音机处离开。

不得使用油漆、稀释剂或者类似的化学品进行清洁

用一块以清水打湿的柔软布块清洁本产品，将布块浸泡在溶液内并拧干，直至其接近变干为止。

不得摇晃，避免碰撞

产品在移动时应小心轻放，严禁剧烈震动和碰撞，以免使外壳破损或内部的电子元件损坏。

位置选择

应避免将本产品摆放在下述地方，否则有导致火灾及触电的危险。

- 温度高或灰尘多的地方。
- 厨房或其它有油烟的地方。
- 受直射阳光照射的地方,或任何其它会使本产品产生高温的地方。

支架的正确组装

支架组装不正确会令其翻倒，造成本产品掉落，有导致人员受伤的危险。因此，必须按照其附带说明书中的指示进行组装，以确保本产品正确地安装在其支架上。

请勿放置重物

切勿将重物放置在本产品上，否则会使本产品的顶部过重，造成本产品翻倒或使其上物体掉落，有导致人员受伤的危险。

禁止拆解及改造

切勿以任何方式拆解本产品或将其改造。否则有造成触电、烫伤或 其它人身伤害的危险。

故障排除

问题	原因	解决办法
按键盘琴键时没有声音发出	<p>原因①音量控制器设定在最小“_”位置处</p> <p>原因②有耳机或插头转换器插在耳机插孔之一中</p> <p>原因③电源没接通家庭220V或琴处于关机状态</p>	<p>解决办法:</p> <ol style="list-style-type: none"> 1、向右最大音量“+”方向转动音量控制器 2、将耳机插孔拔下所有连接物 3、接通家庭电源, 然后按下“POWER”键开机
数码钢琴与电脑连接后无法传送数据	/	<p>解决办法:</p> <ol style="list-style-type: none"> 1、检查并确认USB数据线已连接在数码钢琴及电脑上, 并且电脑上的音乐软件已选择了正确的设备。 2、关闭数码钢琴电源, 然后在电脑上结束音乐软件。接着, 重新打开数码钢琴的电源, 然后在电脑上重新启动音乐软件。
踏板不起作用	<p>原因①踏板的连接线插孔没插到主机上</p> <p>原因②踏板一端插头松动</p>	<p>解决办法:</p> <ol style="list-style-type: none"> 1、把踏板线的插头插到主机插孔上。 2、检查确认踏板连接线连接三踏板的一端插头是否松动, 插紧即可。
与iPhone/iPad/iPod touch/安卓平板应用程序配合使用时, 会听到数码钢琴的内置扬声器或耳机中有噪音	信号干扰	<p>解决办法:</p> <p>将数码钢琴与iPhone/iPad/iPod touch/安卓平板连接之前, 请先打开设备的飞行模式或远离其他电子产品家用电器。</p>

附录

规格参数表

规格: 137.5cm*47cm*110cm	音色: 声学大钢琴
重量: 约58.5KG	音准: ≤3音分
琴键: 88键	输出功率: 70W (25W*2+10W*2)
音域: A2-c5	电源输入参数: DC 15V 3A

整机配件

名称	数量	名称	数量
交流电变压器	1 PCS	螺丝	梅花螺丝M6*30MM 1 PCS
脚踏板主体	1 PCS		梅花螺丝M6*13MM 4 PCS
琴箱主体	1 PCS		平头螺丝 M6*25MM 16 PCS
			螺丝M6*13MM1PCS 1 PCS
左/右脚组合	2 PCS	耳机挂钩	1 PCS
后背板	2 PCS	印刷品	以包装箱内为准

保修卡

信息资料

客户信息	客户名称	经销商信息			
	地址				
	电话	型号		购买日期	年 月 日

保修卡注意事项

- 1.保修卡的内容请填写完整。
- 2.保修卡是享受保修的重要凭证，保修期内产品出现故障，保修时请您出示保修卡。
- 3.保修卡无法补发，请您妥善保管好。

免费维修规定

保修期内，按照使用说明书、注意事项等内容正常使用范围内出现故障的，本公司将免费维修。

全国服务热线 :4008-550-560

回执

客户信息	客户名称	经销商信息			
	地址				
	电话	型号		购买日期	年 月 日